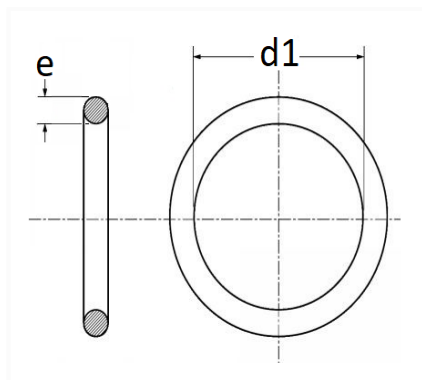


1 Allée des Bouleaux -F-95110 SANNOIS
 +33 (0)1 39 98 55 00
 info@restagraf.com

JOINT TORIQUE VERT Ø 9,25 X 12,81 X 1,78 mm POUR CLIMATISATION



Code article	Nb de références	Nb de pièces	Conditionnement
2225	1	8	SACHET



Informations techniques	
d1	9.25 mm
e	1.78 mm

Matières

NITRILE HYDROGÉNE

Correspondances constructeurs*

CITROËN - PEUGEOT	9788L2	FORD Finis	6753635
-------------------	--------	------------	---------

Correspondances constructeurs*

FORD N° Technique	W701424S300	OPEL (GM) N° Catalogue	1854813
OPEL (GM) N° de Pièce	90381762		

* Informations non contractuelles données à titre indicatif
