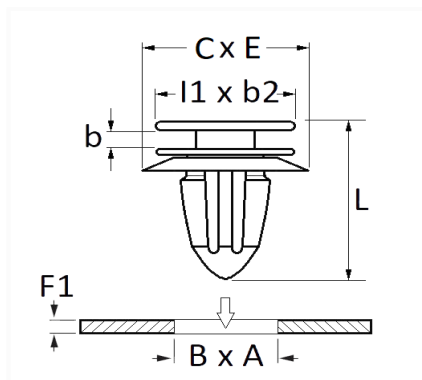


1 Allée des Bouleaux -F-95110 SANNOIS
 +33 (0)1 39 98 55 00
 info@restagraf.com

AGRAFE DE MOULURE CEINTURE DE CAISSE ET BAS DE CAISSE



Code article	Nb de références	Nb de pièces	Conditionnement
42716	1	100	BOÎTE
12709	1	12	SACHET



Informations techniques	
l1	11.9 mm
b2	10 mm
C	20 mm
E	14 mm
b	2 mm
L	14.6 mm
B	9 mm
A	10 mm
F1	1 → 2 mm

Matières

POLYACETAL COPOLYMERE

Correspondances constructeurs*

HYUNDAI	877562E000	KIA	877562E000
---------	------------	-----	------------

* Informations non contractuelles données à titre indicatif