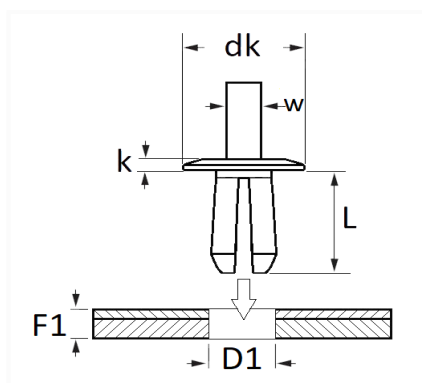


1 Allée des Bouleaux -F-95110 SANNOIS
 +33 (0)1 39 98 55 00
 info@restagraf.com

RIVET PLASTIQUE Ø 5 → 5,5 mm



Code article	Nb de références	Nb de pièces	Conditionnement
42714	1	100	BOÎTE
12644	1	12	SACHET



Informations techniques	
dk	10 mm
k	2 mm
w	3 mm
L	11.5 mm
D1	5 → 5.5 mm
F1	3 → 8 mm

Matières

POLYAMIDE 6

Correspondances constructeurs*

B.M.W	07149807127	B.M.W	51161881149
-------	-------------	-------	-------------

Correspondances constructeurs*			
FIAT	51722681	MERCEDES-BENZ	A0009903492
MINI	07149807127	MINI	51161881149
RENAULT SAMSUNG MOTORS	300425	VOLKSWAGEN	321863265
VOLKSWAGEN	N10259301		

* Informations non contractuelles données à titre indicatif
