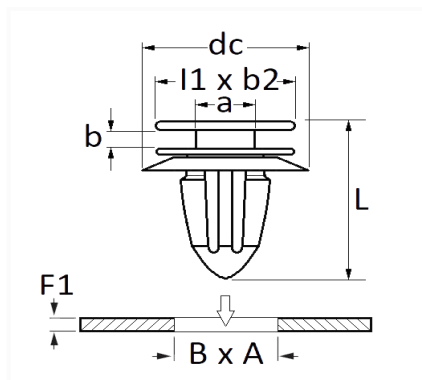


1 Allée des Bouleaux -F-95110 SANNOIS  
 +33 (0)1 39 98 55 00  
 info@restagraf.com

## AGRAFE DE MOULURE ÉLARGISSEUR D'AILE



Code article	Nb de références	Nb de pièces	Conditionnement
42711	1	100	BOÎTE
12579	1	12	SACHET



Informations techniques	
l1	12 mm
b2	6 mm
dc	16 mm
b	1.8 mm
a	3.5 mm
L	13.3 mm
B	8 mm
A	12 mm
F1	0.7 mm

### Matières

POLYACETAL COPOLYMERE

### Correspondances constructeurs\*

NISSAN	76882JG10A	SUBSTITUABLE À RENAULT	8201739670
--------	------------	---------------------------	------------

\* Informations non contractuelles données à titre indicatif