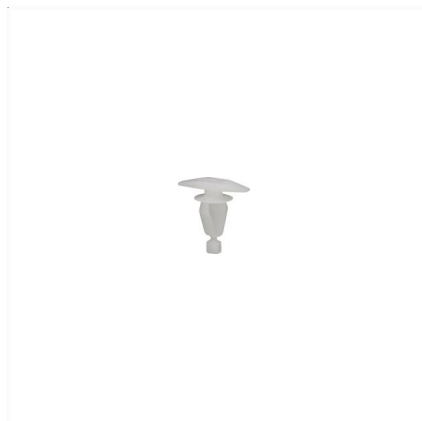
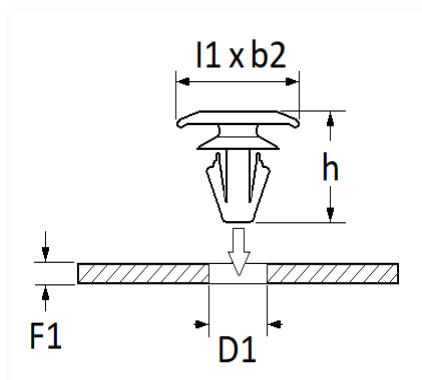


AGRAFE DE JOINT Ø 5,2 mm ANTI-SALISSURE PORTE


Code article	Nb de références	Nb de pièces	Conditionnement
42710	1	200	BOÎTE
12506	1	30	SACHET



Informations techniques	
l1	14.9 mm
b2	5 mm
h	14.6 mm
D1	5.2 mm
F1	0.9 mm

Matières

POLYACETAL COPOLYMERE