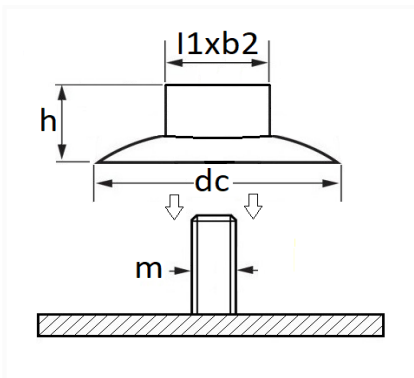


AGRAFE DE GARNISSAGE CARTER D'AILE / PARE-BOUE


| Code article | Nb de références | Nb de pièces | Conditionnement |
|--------------|------------------|--------------|-----------------|
| 42709 | 1 | 100 | BOÎTE |
| 12432 | 1 | 5 | SACHET |
| 228142 | 1 | 4 | BLISTER |



| Informations techniques | |
|-------------------------|------------------------------|
| dc | 30 mm |
| h | 14 mm |
| l1 | 15.4 mm |
| b2 | 8.4 mm |
| m | Goujon à Filet Couché Ø 5 mm |
| | |
| | |
| | |
| | |
| | |

Matières

POLYAMIDE 66

Correspondances constructeurs*

| | | | |
|-------|------------|---------------|-------------|
| DACIA | 7703081237 | MERCEDES-BENZ | A4536910900 |
|-------|------------|---------------|-------------|

Correspondances constructeurs*

| | | | |
|---------------|-------------|---------|------------|
| MERCEDES-BENZ | A4539980077 | RENAULT | 7703081237 |
|---------------|-------------|---------|------------|

* Informations non contractuelles données à titre indicatif
