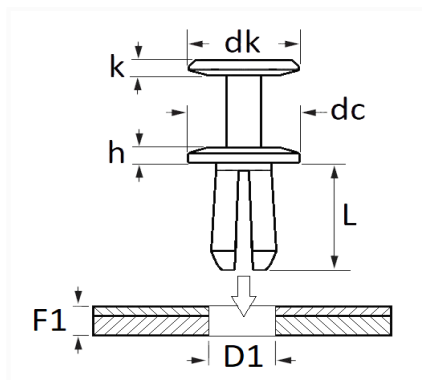


RIVET PLASTIQUE Ø 8 mm CARTER D'AILE / PARE-BOUE


Code article	Nb de références	Nb de pièces	Conditionnement
42705	1	100	BOÎTE
12232	1	6	SACHET
228169	1	4	BLISTER



Informations techniques	
dk	13 mm
k	1 mm
dc	20 mm
h	3 mm
L	9.5 mm
D1	8 mm
F1	3.5 → 4.5 mm

Matières

POLYACETAL COPOLYMERE

Correspondances constructeurs*

FORD Finis	4179287	FORD N° Technique	YL8416K194HCA
------------	---------	-------------------	---------------

Correspondances constructeurs*

MAZDA

BC1D56145

* Informations non contractuelles données à titre indicatif
