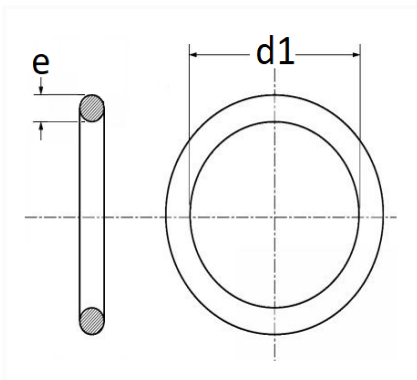


1 Allée des Bouleaux -F-95110 SANNOIS
 +33 (0)1 39 98 55 00
 info@restagraf.com

JOINT TORIQUE MARRON Ø 13,94 X 19,18 X 2,62 mm POUR CLIMATISATION



Code article	Nb de références	Nb de pièces	Conditionnement
2223	1	8	SACHET



Informations techniques	
d1	13.94 mm
e	2.62 mm

Matières
NITRILE HDROGENE AUTO-LUB

Correspondances constructeurs*			
CITROËN - PEUGEOT	9788L0	FORD Finis	1018825

Correspondances constructeurs*			
FORD N° Technique	W702649S300	OPEL (GM) N° Catalogue	1850710
OPEL (GM) N° de Pièce	90462478		

* Informations non contractuelles données à titre indicatif
