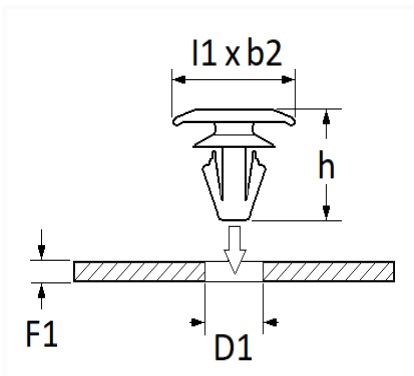


1 Allée des Bouleaux -F-95110 SANNOIS
 +33 (0)1 39 98 55 00
 info@restagraf.com

AGRAFE DE JOINT Ø 5,2 mm ANTI-SALISSURE PORTE



Code article	Nb de références	Nb de pièces	Conditionnement
42697	1	200	BOÎTE
11629	1	30	SACHET



Informations techniques	
l1	15 mm
b2	5 mm
h	14.35 mm
D1	5.2 mm
F1	0.9 mm

Matières

POLYACETAL COPOLYMERE