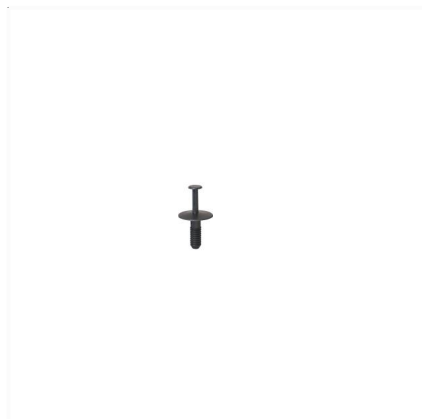
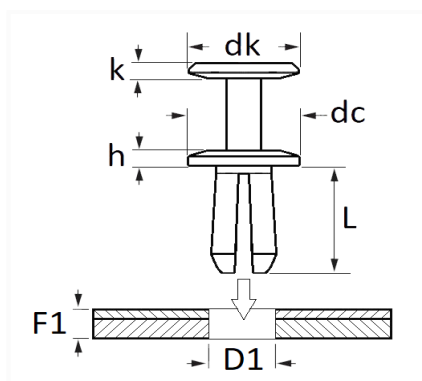


RIVET PLASTIQUE Ø 6 mm BOUCLIER


Code article	Nb de références	Nb de pièces	Conditionnement
42692	1	100	BOÎTE
11061	1	10	SACHET



Informations techniques	
dk	8 mm
k	1.5 mm
dc	20 mm
h	2 mm
L	20 mm
D1	6 mm
F1	7 → 15 mm

Matières

POLYAMIDE 66

Correspondances constructeurs*

OPEL (GM) N° Catalogue	1400806	OPEL (GM) N° de Pièce	90508809
------------------------	---------	-----------------------	----------

* Informations non contractuelles données à titre indicatif