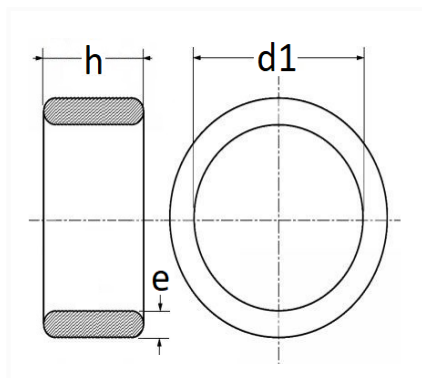


1 Allée des Bouleaux -F-95110 SANNOIS
 +33 (0)1 39 98 55 00
 info@restagraf.com

JOINT TORIQUE MARRON Ø 13,49 X 17,49 X 2,62 mm POUR CLIMATISATION



Code article	Nb de références	Nb de pièces	Conditionnement
2222	1	8	SACHET



Informations techniques	
d1	13.49 mm
h	2.62 mm
e	2 mm

Matières

NITRILE HDROGENE AUTO-LUB

Correspondances constructeurs*

CITROËN - PEUGEOT 9788K9

* Informations non contractuelles données à titre indicatif