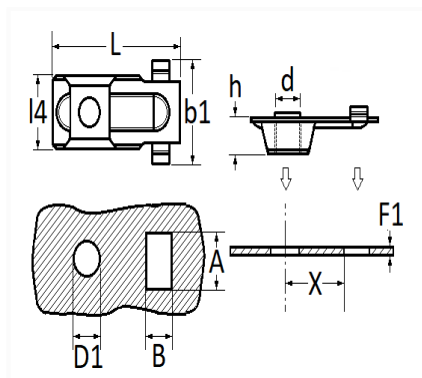


1 Allée des Bouleaux -F-95110 SANNOIS
 +33 (0)1 39 98 55 00
 info@restagraf.com

ÉCROU CAGE MÉTAL M8-1.25 POUR ATTELAGE



Code article	Nb de références	Nb de pièces	Conditionnement
315	1	6	SACHET
228347	1	2	BLISTER



Informations techniques	
L	37.5 mm
b1	21.5 mm
l4	14.4 mm
h	7.5 mm
d	M8 x 1.25
D1	10 mm
B	10.2 mm
A	15.2 mm
F1	1 → 1.2 mm
X	13 mm

Correspondances constructeurs*

RENAULT

7703044116

* Informations non contractuelles données à titre indicatif