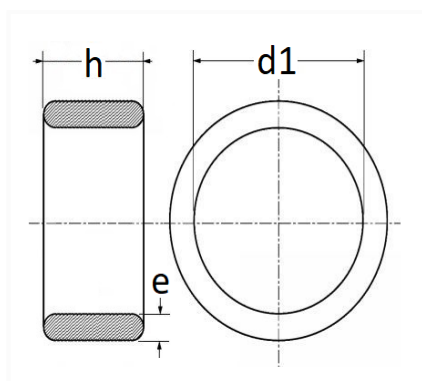


1 Allée des Bouleaux -F-95110 SANNOIS  
 +33 (0)1 39 98 55 00  
 info@restagraf.com

## JOINT TORIQUE MARRON Ø 7,9 X 11,26 X 2,62 mm POUR CLIMATISATION



Code article	Nb de références	Nb de pièces	Conditionnement
2221	1	8	SACHET



Informations techniques	
d1	7.90 mm
h	2.62 mm
e	1.68 mm

### Matières

NITRILE HDROGENE AUTO-LUB

### Correspondances constructeurs\*

CITROËN - PEUGEOT 6460P0

\* Informations non contractuelles données à titre indicatif