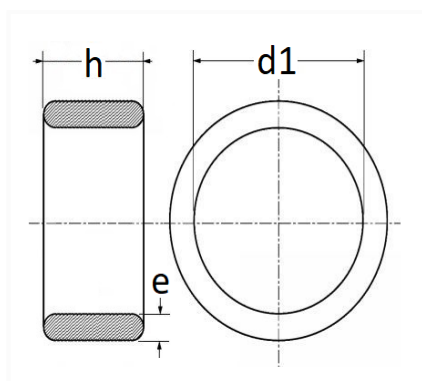


1 Allée des Bouleaux -F-95110 SANNOIS
 +33 (0)1 39 98 55 00
 info@restagraf.com

JOINT TORIQUE MARRON Ø 11,15 X 14,41 X 2,62 mm POUR CLIMATISATION



| Code article | Nb de références | Nb de pièces | Conditionnement |
|--------------|------------------|--------------|-----------------|
| 2219 | 1 | 8 | SACHET |



| Informations techniques | |
|-------------------------|----------|
| d1 | 11.15 mm |
| h | 2.62 mm |
| e | 1.63 mm |
| | |
| | |
| | |
| | |
| | |
| | |
| | |

Matières

NITRILE HDROGENE AUTO-LUB

Correspondances constructeurs*

CITROËN - PEUGEOT 6460P1

* Informations non contractuelles données à titre indicatif