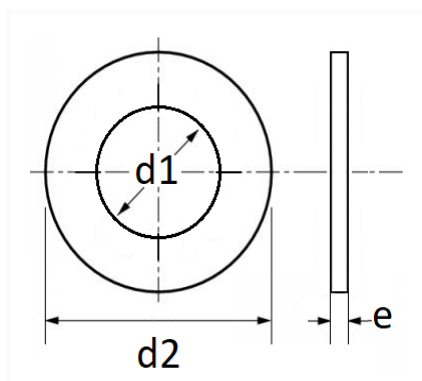


1 Allée des Bouleaux -F-95110 SANNOIS
 +33 (0)1 39 98 55 00
 info@restagraf.com

JOINT DE BOUCHON DE VIDANGE Ø 12 X 21 X 1,5 mm ALUMINIUM PLAT



Code article	Nb de références	Nb de pièces	Conditionnement
40877	1	100	BOÎTE
7390	1	10	SACHET
227390	1	3	BLISTER



Informations techniques	
d1	12 mm
d2	21 mm
e	1.5 mm

Matières

ALUMINIUM

Correspondances constructeurs*

ALTERNATIVE À NISSAN	013511202M	ALTERNATIVE À NISSAN	013511203M
----------------------	------------	----------------------	------------

Correspondances constructeurs*			
ALTERNATIVE À NISSAN	013511204M	ALTERNATIVE À NISSAN	110269C601
B.M.W	11137791818	CITROËN	6822AG
DAIHATSU	9004430281000	MINI	11137791818
PEUGEOT	6822AG	RENAULT SAMSUNG MOTORS	0329610
TOYOTA / LEXUS	9004430281	TOYOTA / LEXUS	9008043030
TOYOTA / LEXUS	9008043037	TOYOTA / LEXUS	9043012027
TOYOTA / LEXUS	9043012031	TOYOTA / LEXUS	90430A0006
TOYOTA / LEXUS	90430C0005	TOYOTA / LEXUS	90430T0024
VOLKSWAGEN	J9043012031		

* Informations non contractuelles données à titre indicatif