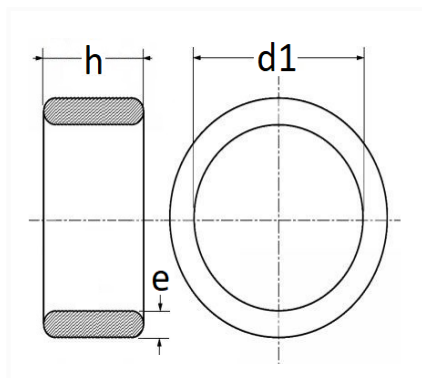


1 Allée des Bouleaux -F-95110 SANNOIS  
 +33 (0)1 39 98 55 00  
 info@restagraf.com

## BAGUE ACIER/EPDM Ø 10,6 X 14,6 X 8,7 mm POUR CLIMATISATION



Code article	Nb de références	Nb de pièces	Conditionnement
2217	1	5	SACHET



Informations techniques	
d1	10.60 mm
h	8.70 mm
e	2 mm

### Matières

ACIER

### Correspondances constructeurs\*

CITROËN - PEUGEOT

6460AZ

\* Informations non contractuelles données à titre indicatif