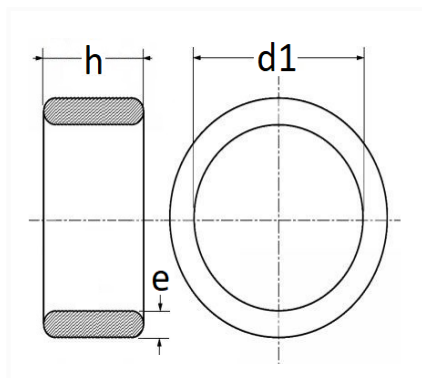


1 Allée des Bouleaux -F-95110 SANNOIS
 +33 (0)1 39 98 55 00
 info@restagraf.com

JOINT TORIQUE MARRON Ø 10,8 X 14,8 X 3,2 mm POUR CLIMATISATION



Code article	Nb de références	Nb de pièces	Conditionnement
2216	1	8	SACHET



Informations techniques	
d1	10.80 mm
h	3.20 mm
e	2 mm

Matières

NITRILE HDROGENE AUTO-LUB

Correspondances constructeurs*

CITROËN - PEUGEOT

6460JN

* Informations non contractuelles données à titre indicatif