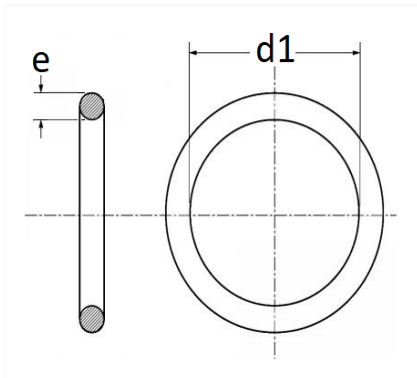


JOINT TORIQUE VERT Ø 13,4 X 18,2 X 2,4 mm POUR CLIMATISATION



Code article	Nb de références	Nb de pièces	Conditionnement
2214	1	8	SACHET



Informations techniques	
d1	13.40 mm
e	2.40 mm

Matières
NITRILE HYDROGÉNE

Correspondances constructeurs*			
CITROËN - PEUGEOT	6460N0	FIAT	14450783

Correspondances constructeurs*			
OPEL (GM) N° Catalogue	4700905	OPEL (GM) N° Catalogue	6850705
OPEL (GM) N° de Pièce	90581912	OPEL (GM) N° de Pièce	9208301

* Informations non contractuelles données à titre indicatif
