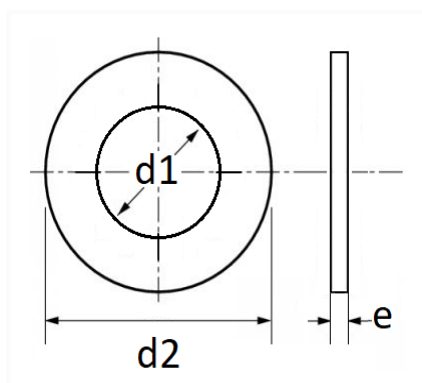


1 Allée des Bouleaux -F-95110 SANNOIS  
 +33 (0)1 39 98 55 00  
 info@restagraf.com

## JOINT BAGUE BS Ø 11,05 X 19,23 X 2,03 mm POUR CLIMATISATION



Code article	Nb de références	Nb de pièces	Conditionnement
2213	1	8	SACHET



Informations techniques	
d1	11.2 mm
d2	19.2 mm
e	1.3 mm

### Matières

ACIER

### Correspondances constructeurs\*

CITROËN - PEUGEOT	9788K8	OPEL (GM) N° Catalogue	1850929
-------------------	--------	------------------------	---------

Correspondances constructeurs\*

OPEL (GM) N° Catalogue	6850803	OPEL (GM) N° de Pièce	24426646
OPEL (GM) N° de Pièce	52474373		

\* Informations non contractuelles données à titre indicatif

---