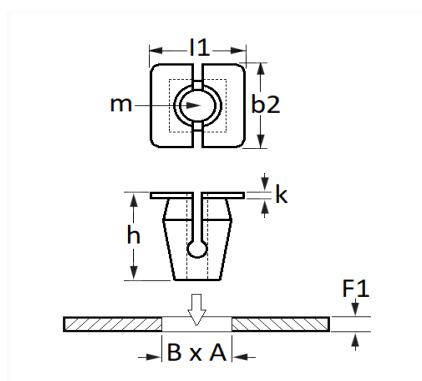


1 Allée des Bouleaux -F-95110 SANNOIS  
 +33 (0)1 39 98 55 00  
 info@restagraf.com

## ÉCROU PLASTIQUE Ø 4,2 mm



Code article	Nb de références	Nb de pièces	Conditionnement
228210	1	1	BLISTER



Informations techniques	
l1	21.1 mm
b2	20.1 mm
k	0.8 mm
h	15.2 mm
m	Vis à Tôle Ø 4.2 mm
B	15.7 mm
A	18 mm
F1	0.7 mm

### Matières

POLYAMIDE 6

### Correspondances constructeurs\*

RENAULT 8200237892

\* Informations non contractuelles données à titre indicatif