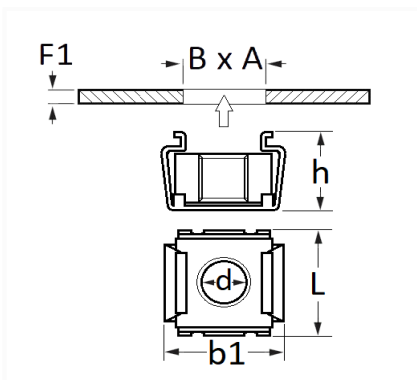


1 Allée des Bouleaux -F-95110 SANNOIS  
 +33 (0)1 39 98 55 00  
 info@restagraf.com

## ÉCROU CAGE MÉTAL M12-1.75



Code article	Nb de références	Nb de pièces	Conditionnement
313	1	10	SACHET



Informations techniques	
L	20.5 mm
b1	20 mm
h	14.7 mm
d	M12 x 1.75
B	14 mm
A	14 mm
F1	1.8 → 3.2 mm

### Matières

ACIER / INOX