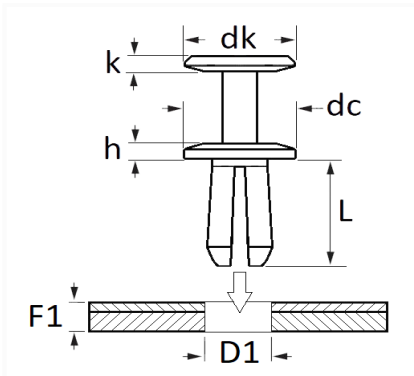


RIVET PLASTIQUE Ø 7 mm


Code article	Nb de références	Nb de pièces	Conditionnement
130373	1	10	SACHET



Informations techniques	
dk	12 mm
k	3.8 mm
dc	20 mm
h	2.5 mm
L	17 mm
D1	7 mm
F1	2 → 6.5 mm

Matières

POLYAMIDE

Correspondances constructeurs*

ALFA ROMEO 50552261

* Informations non contractuelles données à titre indicatif