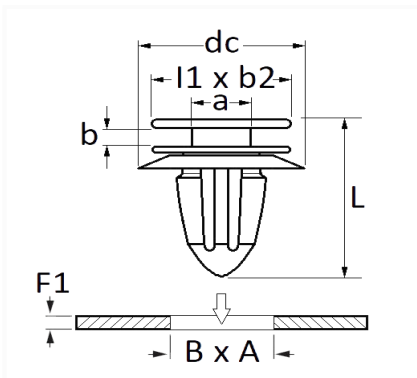


1 Allée des Bouleaux -F-95110 SANNOIS
 +33 (0)1 39 98 55 00
 info@restagraf.com

AGRAFE DE MOULURE 9,2 x 18,2 mm



Code article	Nb de références	Nb de pièces	Conditionnement
130372	1	4	SACHET



Informations techniques	
l1	25 mm
b2	21.2 mm
b	2.95 mm
a	8 mm
B	9.2 mm
A	18.2 mm
F1	0.7 → 1.4 mm

Matières

POLYACETAL