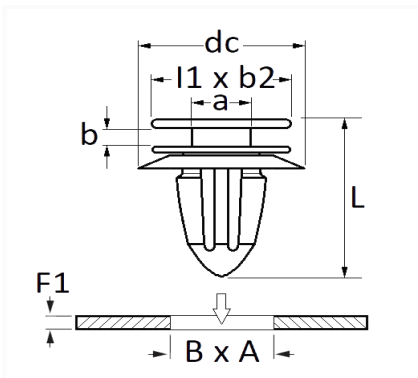


**AGRAFE DE PANNEAU 16.2 X 8,2 mm**


Code article	Nb de références	Nb de pièces	Conditionnement
130255	1	4	SACHET



Informations techniques		
l1		27 mm
b2		22 mm
dc		31 mm
b		2.7 mm
a		7.8 mm
B		8.2 mm
A		16.2 mm
F1		0.7 mm

**Matières**

POLYACETAL ET ELASTOMERE