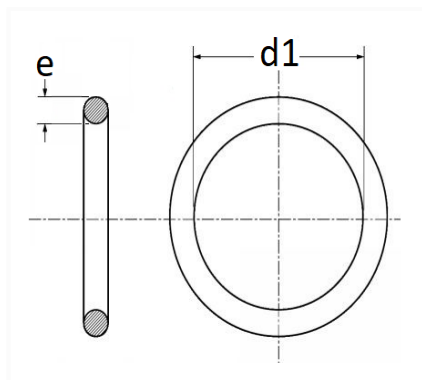


1 Allée des Bouleaux -F-95110 SANNOIS
 +33 (0)1 39 98 55 00
 info@restagraf.com

JOINT TORIQUE MARRON Ø 7,36 X 10,96 X 1,8 mm POUR CLIMATISATION



Code article	Nb de références	Nb de pièces	Conditionnement
2210	1	8	SACHET



Informations techniques	
d1	7.36 mm
e	1.80 mm

Matières

NITRILE HDROGENE AUTO-LUB

Correspondances constructeurs*

CITROËN - PEUGEOT	6460EL	FORD Finis	6753633
-------------------	--------	------------	---------

Correspondances constructeurs*

FORD N° Technique

W701420S300

* Informations non contractuelles données à titre indicatif
