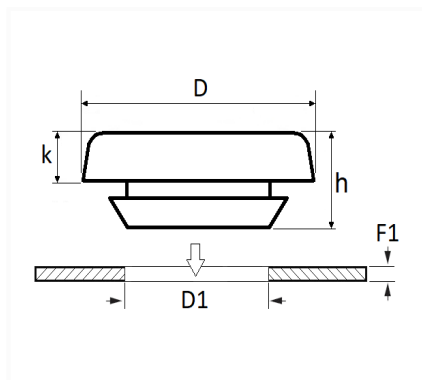


1 Allée des Bouleaux -F-95110 SANNOIS
 +33 (0)1 39 98 55 00
 info@restagraf.com

OBTURATEUR Ø 38 mm



Code article	Nb de références	Nb de pièces	Conditionnement
12362	1	6	SACHET



Informations techniques	
D	45 mm
k	4 mm
h	6 mm
D1	38 mm
F1	0.7 → 1 mm

Matières

ELASTOMERE THERMOPLASTIQUE

Correspondances constructeurs*

VOLKSWAGEN 867971928

* Informations non contractuelles données à titre indicatif