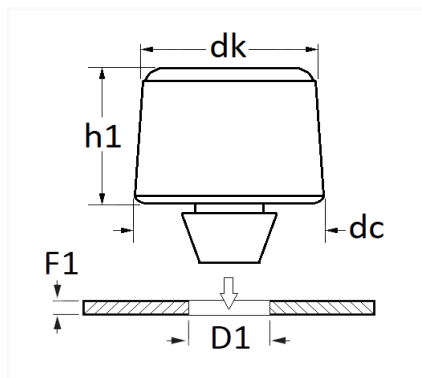


BUTÉE DE HAYON H = 20.5 mm


Code article	Nb de références	Nb de pièces	Conditionnement
12060	1	2	SACHET



Informations techniques	
dk	20.15 mm
dc	30 mm
h1	20.5 mm
D1	22.5 mm
F1	1.25 → 1.9 mm

Matières

POLYAMIDE ET POLYACETAL

Correspondances constructeurs*

RENAULT

8200437041

* Informations non contractuelles données à titre indicatif