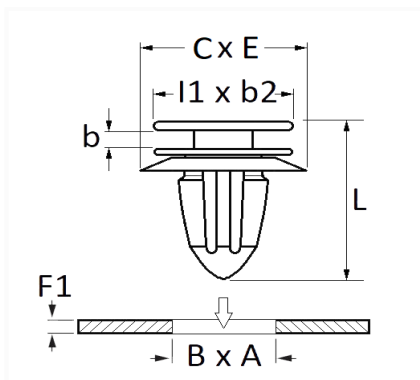


1 Allée des Bouleaux -F-95110 SANNOIS
 +33 (0)1 39 98 55 00
 info@restagraf.com

AGRAFE DE GRILLE BAIE D'AUVENT



Code article	Nb de références	Nb de pièces	Conditionnement
11525	1	8	SACHET



Informations techniques	
l1	24.2 mm
b2	11 mm
C	16 mm
E	12 mm
b	1.9 mm
L	27 mm
F1	0.7 → 1.2 mm

Matières

POLYACETAL

Correspondances constructeurs*

RENAULT 7701207834

* Informations non contractuelles données à titre indicatif