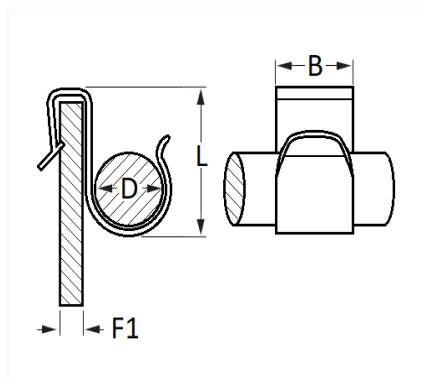


AGRAFE SUPPORT DE TUBE / CABLÂGE 1 LOGEMENT Ø 4 → 6 mm


Code article	Nb de références	Nb de pièces	Conditionnement
10668	1	3	SACHET



Informations techniques	
L	28.3 mm
B	10 mm
h	15 mm
D	4 → 6 mm
F1	0.5 → 1 mm

Matières

POLYACETAL COPOLYMERE

Correspondances constructeurs*

FORD Finis	7231343	FORD N° Technique	95VW709853AA
------------	---------	-------------------	--------------

Correspondances constructeurs*

VOLKSWAGEN

357971897B

* Informations non contractuelles données à titre indicatif
