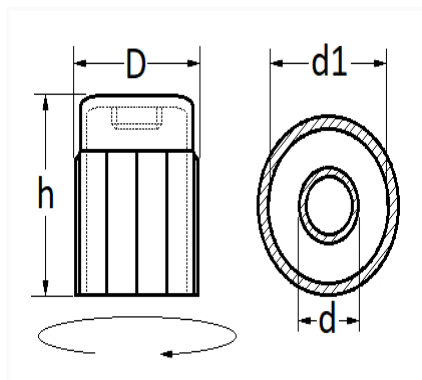


1 Allée des Bouleaux -F-95110 SANNOIS
 +33 (0)1 39 98 55 00
 info@restagraf.com

BOUCHON BASSE PRESSION CIRCUIT DE CLIMATISATION (R1234yf)



Code article	Nb de références	Nb de pièces	Conditionnement
2198	1	5	SACHET
217998	1	1	BLISTER



Informations techniques	
h	20 mm
D	18.3 mm
d1	15 mm
d	M8 x 1.00

Matières

POLYAMIDE

Correspondances constructeurs*

CITROËN	1615058780	DS AUTOMOBILES	1615058780
---------	------------	----------------	------------

Correspondances constructeurs*

OPEL (Stellantis)	1615058780	PEUGEOT	1615058780
-------------------	------------	---------	------------

* Informations non contractuelles données à titre indicatif
