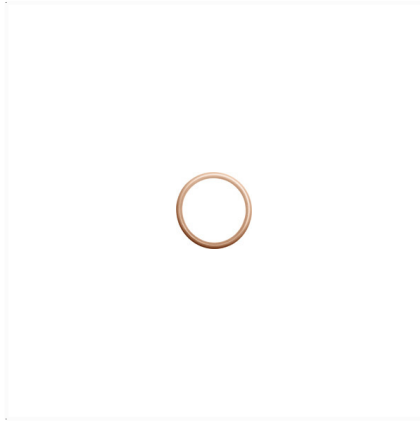
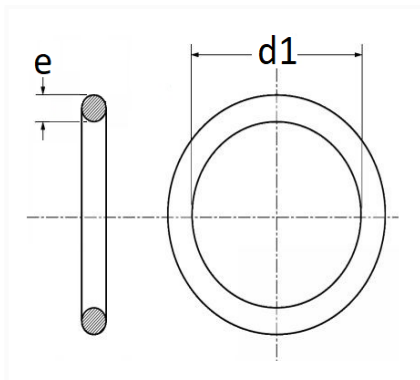


1 Allée des Bouleaux -F-95110 SANNOIS  
 +33 (0)1 39 98 55 00  
 info@restagraf.com

**JOINT TORIQUE MARRON Ø 23,8 X 28,6 X 2,4 mm POUR CLIMATISATION**



Code article	Nb de références	Nb de pièces	Conditionnement
2207	1	8	SACHET



Informations techniques	
d1	23.80 mm
e	2.40 mm

Matières
NITRILE HDROGENE AUTO-LUB

Correspondances constructeurs*			
CITROËN - PEUGEOT	9788K4	OPEL (GM) N° Catalogue	1850723

Correspondances constructeurs\*

OPEL (GM) N° de Pièce	90508322	VOLKSWAGEN	8E0260749C
-----------------------	----------	------------	------------

\* Informations non contractuelles données à titre indicatif

---