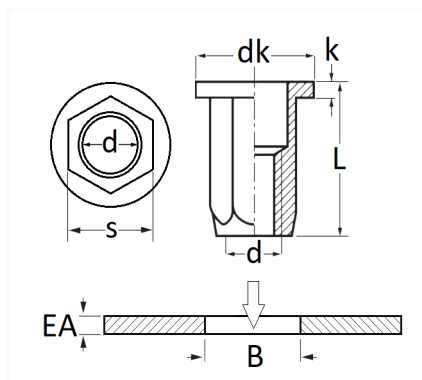


1 Allée des Bouleaux -F-95110 SANNOIS
 +33 (0)1 39 98 55 00
 info@restagraf.com

ÉCROU À SERTIR ACIER FÛT HEXAGONAL M6-1.00 / 0,5 → 3 mm



Code article	Nb de références	Nb de pièces	Conditionnement
1532	1	4	SACHET



Informations techniques	
dk	Ø19.8 mm
k	1.55 mm
L	16 mm
d	M6 x 1.00
s	8.98 mm
B	9 → 9.1 mm
EA	0.5 → 3 mm

Matières

ACIER

Correspondances constructeurs*

VOLKSWAGEN

N90817302

* Informations non contractuelles données à titre indicatif