

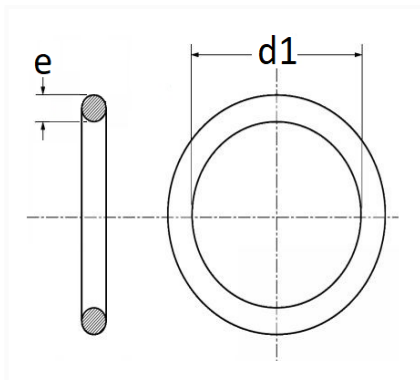


1 Allée des Bouleaux -F-95110 SANNOIS  
 +33 (0)1 39 98 55 00  
 info@restagraf.com

**JOINT TORIQUE MARRON Ø 20,22 X 27,28 X 3,53 mm POUR CLIMATISATION**



Code article	Nb de références	Nb de pièces	Conditionnement
2206	1	8	SACHET



Informations techniques	
d1	20.22 mm
e	3.53 mm

Matières
NITRILE HDROGENE AUTO-LUB

Correspondances constructeurs*			
CITROËN - PEUGEOT	6457R5	CITROËN - PEUGEOT	6460AN

Correspondances constructeurs*			
FORD Finis	4370758	FORD Finis	6671099
FORD N° Technique	1F1H19E889AA	FORD N° Technique	N806959S

\* Informations non contractuelles données à titre indicatif

---