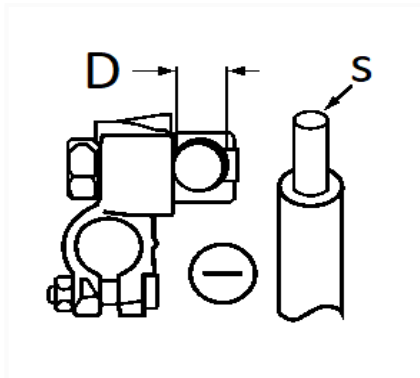


COSSE DE BATTERIE NÉGATIVE 65 → 95 mm² DOUBLE SERRAGE



Code article	Nb de références	Nb de pièces	Conditionnement
225203	1	1	BOÎTE BROCHABLE
41004	1	8	BOÎTE



Informations techniques	
D	16 mm
s	65 → 95 mm ²

Matières
LAITON