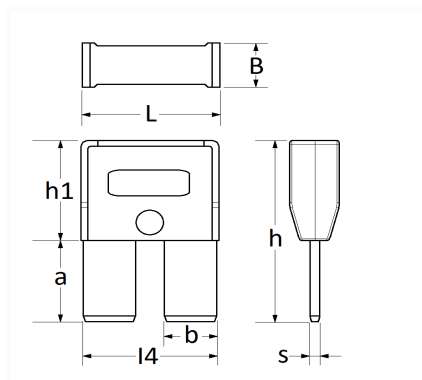


1 Allée des Bouleaux -F-95110 SANNOIS  
 +33 (0)1 39 98 55 00  
 info@restagraf.com

## FUSIBLE PLAT M8 COMPACT 100A



| Code article | Nb de références | Nb de pièces | Conditionnement |
|--------------|------------------|--------------|-----------------|
| 217514       | 1                | 2            | BLISTER         |
| 17514        | 1                | 5            | SACHET          |



| Informations techniques |         |
|-------------------------|---------|
| L                       | 20.3 mm |
| B                       | 8 mm    |
| h                       | 30.2 mm |
| h1                      | 17.5 mm |
| a                       | 12.7 mm |
| b                       | 8 mm    |
| l4                      | 20 mm   |
| s                       | 0.81 mm |
| Intens.                 | 100 A   |

### Matières

CUIVRE ÉTAMÉ

### Correspondances constructeurs\*

|         |            |                |            |
|---------|------------|----------------|------------|
| CITROËN | 9836306680 | DS AUTOMOBILES | 9836306680 |
|---------|------------|----------------|------------|

Correspondances constructeurs\*

|                   |            |         |            |
|-------------------|------------|---------|------------|
| OPEL (Stellantis) | 9836306680 | PEUGEOT | 9836306680 |
|-------------------|------------|---------|------------|

\* Informations non contractuelles données à titre indicatif

---