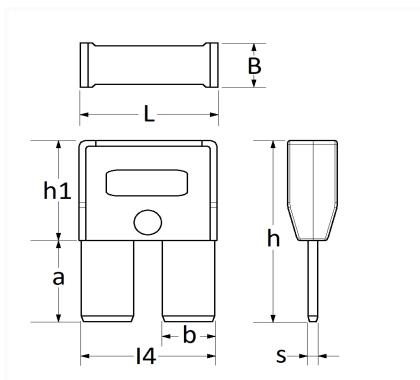


1 Allée des Bouleaux -F-95110 SANNOIS  
 +33 (0)1 39 98 55 00  
 info@restagraf.com

## FUSIBLE PLAT M8 COMPACT 80A



Code article	Nb de références	Nb de pièces	Conditionnement
217513	1	2	BLISTER
17513	1	5	SACHET



Informations techniques	
L	20.3 mm
B	8 mm
h	30.2 mm
h1	17.5 mm
a	12.7 mm
b	8 mm
l4	20 mm
s	0.81 mm
Intens.	80 A

### Matières

CUIVRE ÉTAMÉ

### Correspondances constructeurs\*

CITROËN	9828739080	DS AUTOMOBILES	9828739080
---------	------------	----------------	------------

Correspondances constructeurs*			
OPEL (Stellantis)	9828739080	PEUGEOT	9828739080
RENAULT	243191743R		

\* Informations non contractuelles données à titre indicatif

---