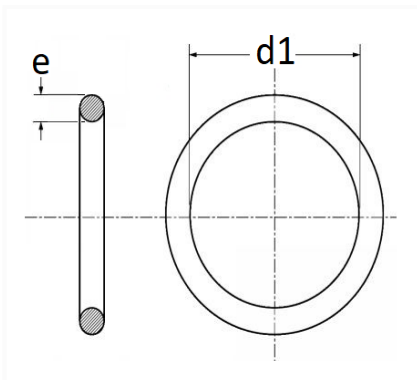


JOINT TORIQUE MARRON Ø 12,9 X 16,6 X 1,85 mm POUR CLIMATISATION


Code article	Nb de références	Nb de pièces	Conditionnement
2205	1	8	SACHET



Informations techniques	
d1	12.90 mm
e	1.85 mm

Matières

NITRILE HDROGENE AUTO-LUB

Correspondances constructeurs*

CITROËN - PEUGEOT	6460EP	FORD Finis	6753636
-------------------	--------	------------	---------

Correspondances constructeurs*

FORD N° Technique

W701426S300

* Informations non contractuelles données à titre indicatif
