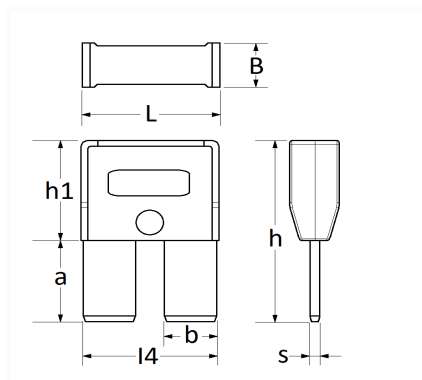


1 Allée des Bouleaux -F-95110 SANNOIS
 +33 (0)1 39 98 55 00
 info@restagraf.com

FUSIBLE PLAT M8 COMPACT 60A



Code article	Nb de références	Nb de pièces	Conditionnement
217511	1	2	BLISTER
17511	1	5	SACHET



Informations techniques	
L	20.3 mm
B	8 mm
h	30.2 mm
h1	17.5 mm
a	12.7 mm
b	8 mm
l4	20 mm
s	0.81 mm
Intens.	60 A

Matières

CUIVRE ÉTAMÉ

Correspondances constructeurs*

CITROËN	9828738880	DS AUTOMOBILES	9828738880
---------	------------	----------------	------------

Correspondances constructeurs*

OPEL (Stellantis)	9828738880	PEUGEOT	9828738880
-------------------	------------	---------	------------

* Informations non contractuelles données à titre indicatif
