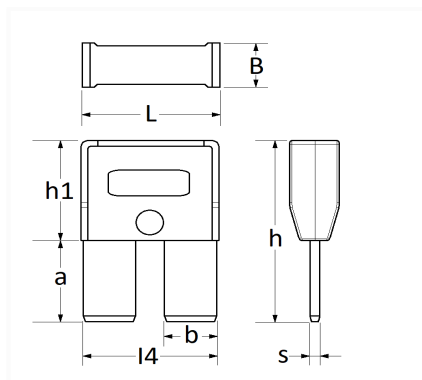


**FUSIBLE PLAT M8 COMPACT 100A**


Code article	Nb de références	Nb de pièces	Conditionnement
217514	1	2	BLISTER
17514	1	5	SACHET



Informations techniques	
L	20.3 mm
B	8 mm
h	30.2 mm
h1	17.5 mm
a	12.7 mm
b	8 mm
l4	20 mm
s	0.81 mm
Intens.	100 A

**Matières**

CUIVRE ÉTAMÉ

**Correspondances constructeurs\***

CITROËN	9836306680	DS AUTOMOBILES	9836306680
---------	------------	----------------	------------

Correspondances constructeurs\*

OPEL (Stellantis)	9836306680	PEUGEOT	9836306680
-------------------	------------	---------	------------

\* Informations non contractuelles données à titre indicatif

---