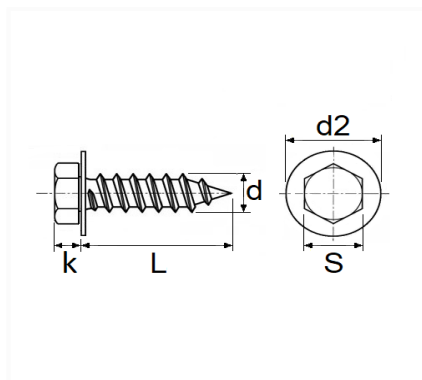


1 Allée des Bouleaux -F-95110 SANNOIS
 +33 (0)1 39 98 55 00
 info@restagraf.com

VIS À TÔLE TÊTE H AVEC RONDELLE ZN NOIR Ø 5 x 20 mm



Code article	Nb de références	Nb de pièces	Conditionnement
135043	1	10	SACHET



Informations techniques	
s	8 mm
k	3.5 mm
d2	16 mm
L	20 mm
d	5 mm

Matières

ACIER

Correspondances constructeurs*

HYUNDAI	1244205207B	KIA	1244205207B
---------	-------------	-----	-------------

* Informations non contractuelles données à titre indicatif