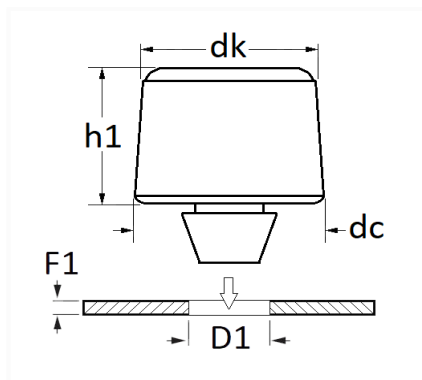


BUTEE DE HAYON



Code article	Nb de références	Nb de pièces	Conditionnement
130368	1	2	SACHET



Informations techniques	
dk	25.8 mm
dc	20 mm
h1	38.6 mm
D1	10.2 mm
F1	0.6 → 1.5 mm

Matières

POLYAMIDE 66

Correspondances constructeurs*

RENAULT

908786740R

* Informations non contractuelles données à titre indicatif