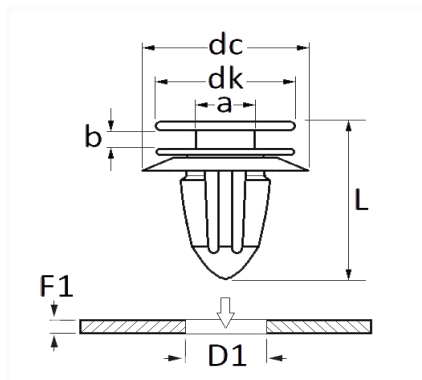


AGRAFE DE PANNEAU Ø 8 mm


Code article	Nb de références	Nb de pièces	Conditionnement
130361	1	10	SACHET



Informations techniques	
dk	12 mm
dc	14.5 mm
b	1.2 mm
a	3 mm
L	21 mm
D1	8 mm

Matières

POLYAMIDE ET POLYACETAL

Correspondances constructeurs*

B.M.W	51718234698	LAND ROVER	JYC000070
-------	-------------	------------	-----------

Correspondances constructeurs*

LAND ROVER	UH121861FCA	MERCEDES-BENZ	A0009970033
------------	-------------	---------------	-------------

* Informations non contractuelles données à titre indicatif
