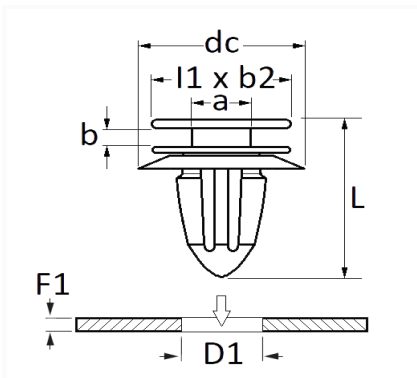


AGRAFE DE MOULURE Ø 8 mm


Code article	Nb de références	Nb de pièces	Conditionnement
130356	1	8	SACHET



Informations techniques	
l1	10 mm
b2	8 mm
dc	15 mm
b	1.3 mm
L	11.2 mm
D1	8 mm
F1	0.8 → 1.2 mm

Matières

POLYACETAL

Correspondances constructeurs*

JAGUAR	C2S49894	JAGUAR	T4A7100
--------	----------	--------	---------

Correspondances constructeurs*			
JAGUAR	W714038S300	JAGUAR	W780150SJ00
LAND ROVER	LR031670	LAND ROVER	LR032984
LAND ROVER	W714038S300	LAND ROVER	W780150SJ00

* Informations non contractuelles données à titre indicatif
