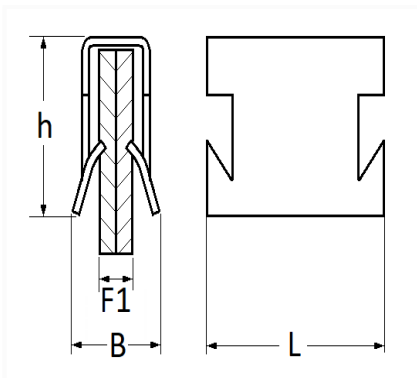


CLIP PINCE BORD DE TÔLE 2,3 → 2,6


Code article	Nb de références	Nb de pièces	Conditionnement
275	1	50	SACHET



Informations techniques	
L	13 mm
B	6.1 mm
h	8.2 mm
F1	2.2 → 2.6 mm

Matières

ACIER

Correspondances constructeurs*

CITROËN - PEUGEOT	699260	RENAULT	7703076024
-------------------	--------	---------	------------

* Informations non contractuelles données à titre indicatif