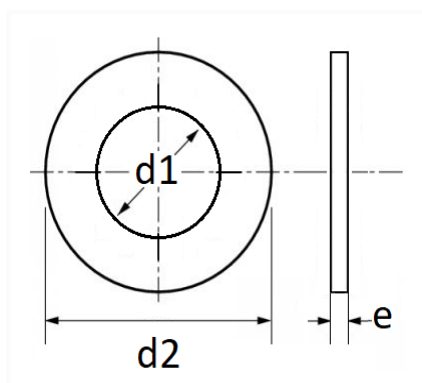


1 Allée des Bouleaux -F-95110 SANNOIS
 +33 (0)1 39 98 55 00
 info@restagraf.com

JOINT BAGUE BS Ø 8 X 16 X 2,03 mm POUR CLIMATISATION



Code article	Nb de références	Nb de pièces	Conditionnement
2201	1	8	SACHET



Informations techniques	
d1	8.2 mm
d2	16 mm
e	1.3 mm

Matières

ACIER

Correspondances constructeurs*

CITROËN - PEUGEOT	9788K3	OPEL (GM) N° Catalogue	1850212
-------------------	--------	------------------------	---------

Correspondances constructeurs*

OPEL (GM) N° Catalogue	6850713	OPEL (GM) N° de Pièce	24436644
OPEL (GM) N° de Pièce	52477087		

* Informations non contractuelles données à titre indicatif
