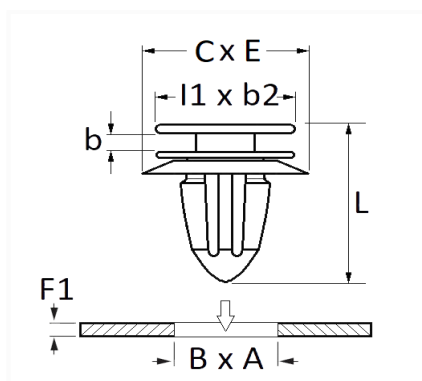


1 Allée des Bouleaux -F-95110 SANNOIS  
 +33 (0)1 39 98 55 00  
 info@restagraf.com

## AGRAFE DE MOULURE 9,3 x 10 mm



Code article	Nb de références	Nb de pièces	Conditionnement
130336	1	10	SACHET



Informations techniques	
l1	12.1 mm
b2	11.8 mm
C	20.2 mm
E	14.1 mm
b	1.7 mm
L	21.1 mm
B	9.3 mm
A	10 mm
F1	0.7→2 mm

### Matières

POLYACETAL

### Correspondances constructeurs\*

HYUNDAI	877593V000	KIA	877593V000
---------	------------	-----	------------

\* Informations non contractuelles données à titre indicatif