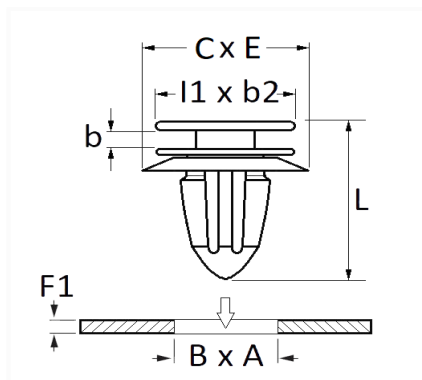


1 Allée des Bouleaux -F-95110 SANNOIS  
 +33 (0)1 39 98 55 00  
 info@restagraf.com

## AGRAFE DE MOULURE 9,3 x 10 mm



Code article	Nb de références	Nb de pièces	Conditionnement
130335	1	12	SACHET



Informations techniques	
l1	13 mm
b2	10.1 mm
C	16.1 mm
E	10.1 mm
b	1.5 mm
L	13.7 mm
B	9.3 mm
A	10 mm
F1	0.7→1.5 mm

### Matières

POLYACETAL

### Correspondances constructeurs\*

HYUNDAI	8775838000	KIA	8775838000
---------	------------	-----	------------

\* Informations non contractuelles données à titre indicatif