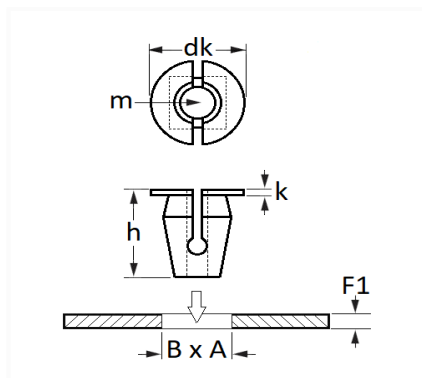


1 Allée des Bouleaux -F-95110 SANNOIS
 +33 (0)1 39 98 55 00
 info@restagraf.com

ÉCROU PLASTIQUE Ø 5 mm



Code article	Nb de références	Nb de pièces	Conditionnement
130334	1	8	SACHET



Informations techniques	
dk	18.1 mm
k	1.5 mm
h	22.3 mm
m	Vis Matériaux Tendres Ø 5 mm
B	8.5 mm
A	8.5 mm
F1	0.7→1 mm

Matières

POLYAMIDE 6

Correspondances constructeurs*

HYUNDAI	8691021010	KIA	8691021010
---------	------------	-----	------------

* Informations non contractuelles données à titre indicatif