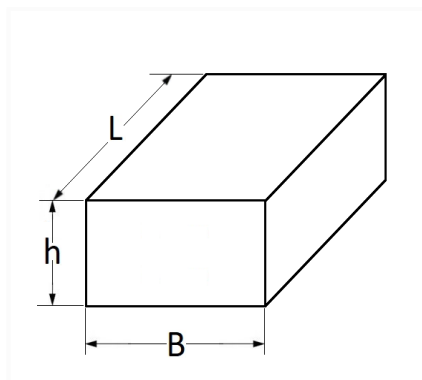


1 Allée des Bouleaux -F-95110 SANNOIS
 +33 (0)1 39 98 55 00
 info@restagraf.com

AGRAFE DE JOINT



Code article	Nb de références	Nb de pièces	Conditionnement
130333	1	6	SACHET



Informations techniques	
L	18.1 mm
B	3.9 mm
h	12.3 mm

Matières

POLYACETAL

Correspondances constructeurs*

HYUNDAI	821343L000	KIA	821343L000
---------	------------	-----	------------

* Informations non contractuelles données à titre indicatif