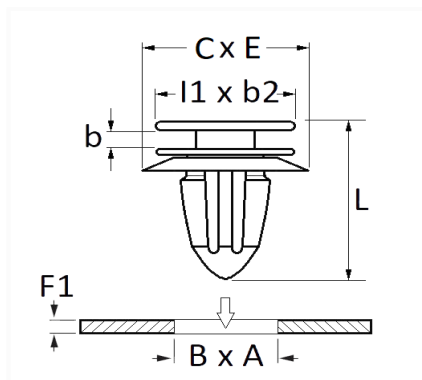


1 Allée des Bouleaux -F-95110 SANNOIS  
 +33 (0)1 39 98 55 00  
 info@restagraf.com

## AGRAFE DE MOULURE 9 x 10 mm



Code article	Nb de références	Nb de pièces	Conditionnement
130331	1	12	SACHET



Informations techniques	
l1	11.9 mm
b2	10 mm
C	18 mm
E	14.1 mm
b	2 mm
L	14.5 mm
B	9 mm
A	10 mm
F1	0.7→2 mm

### Matières

POLYACETAL

### Correspondances constructeurs\*

HYUNDAI	8775835010	KIA	8775835010
---------	------------	-----	------------

\* Informations non contractuelles données à titre indicatif